



12 Chemin du Génie - 74940 ANNECY-LE-VIEUX
13
1164-CPR-PTR062
EN 15037-1

POUTRELLES POUR SYSTEMES DE PLANCHERS A POUTRELLES ET ENTREVOUS

Poutrelles en Béton Armé

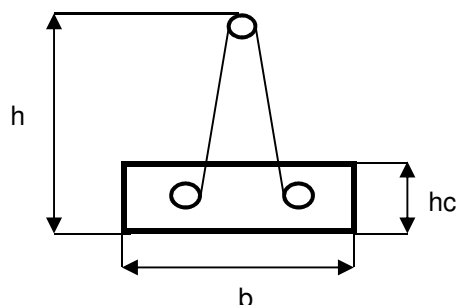
Béton

Résistance à la compression 25 N/mm²

Acier pour béton armé

Résistance ultime à la traction 525 N/mm²

Limite d'élasticité à la traction 500 N/mm²



DIMENSIONS

$h = 135 \text{ mm}$

$hc = 40 \text{ mm}$

$b = 120 \text{ mm}$

BETON		ARMATURE DE BASE			RENFORT	
Longueur [m]	Tolérance [mm]	Longueur [m]	Ø [mm]	Dépassement Aciers [mm]	Longueur [m]	Ø [mm]
0,80 - 2,50	± 25	0,90 - 2,61	8/4/6	50 - 95	-	-
2,60 - 2,90	± 25	2,70 - 3,06	8/4/7	50 - 95	-	-
3,00 - 3,30	± 25	3,15 - 3,42	8/4/8	50 - 95	-	-
3,40 - 3,60	± 25	3,51 - 3,78	8/4/9	50 - 95	-	-
3,70 - 3,80	± 25	3,87 - 3,96	10/4,5/9-10	50 - 95	-	-
3,90 - 4,10	± 25	4,05 - 4,23	10/4,5/10-11	50 - 95	-	-
4,20 - 4,40	± 25	4,32 - 4,59	10/4,5/10-11	50 - 95	3,00	10
4,50 - 4,60	± 25	4,68 - 4,77	12/5/10-11	50 - 95	3,00	10
4,70 - 5,00	± 25	4,86 - 5,13	12/5/11-12	50 - 95	3,00	10
5,00 - 5,30	± 25	5,22 - 5,49	12/5/11-12	50 - 95	4,00	12
5,40 - 5,60	± 25	5,50 - 5,70	12/4,5/12	50 - 95	4,00	12
5,70 - 6,20	± 25	5,80 - 6,30	12/4,5/12	50 - 95	4,50	14

DURABILITE BETON POUTRELLES

Classe de résistance

C25/30

Classe d'exposition (NF EN 206-1)

XC1

Enrobage (NF EN 13369)

Conditions d'environnement B